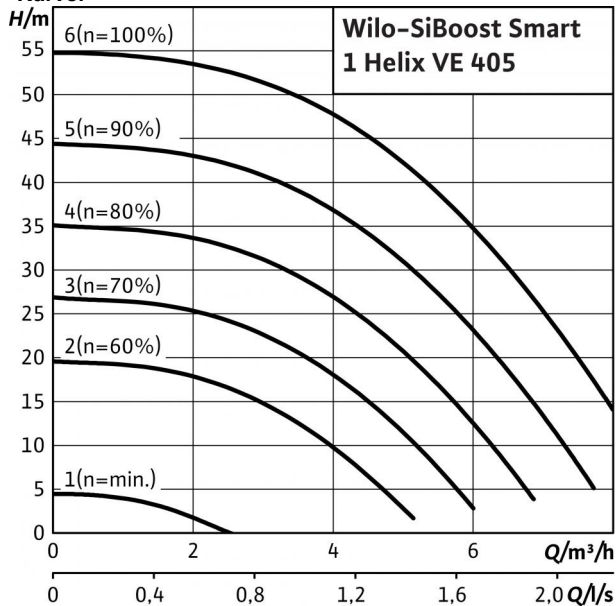
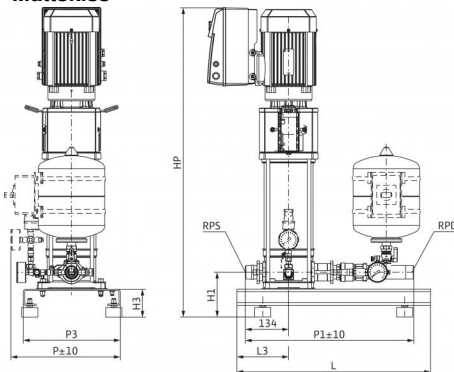


Datablad: Wilo-SiBoost Smart 1 Helix VE 405

Kurvor



Måttskiss



Här visas exempel på anläggningar.

Tillbehör (beställs separat): Byggsats WMS (tillval) för torrkorningsskydd, huvudbrytare
Uppställningsyta: plan och vågrät
Uppställningsplats: torr, väl ventilerad och frostsäker

Effekt

Max. medietemperatur T	50 °C
Max. omgivningstemperatur T	40 °C
Maximalt driftstryck p_{max}	16 bar
Nominella anslutningar för röranslutning på sugsidan RPS	Rp 1¼
Nominella anslutningar för röranslutning på trycksidan RPD	R 1¼
Antal steg	5
Antal reservpumpar	0
Antal driftspumpar	1

Motor

Nätanslutning	3~380/400/460 V, 50/60 Hz
Tillåten spänningstolerans	400/50:±/-10%_380/60:±/-10%_460/60:±/-10% %
Isolationsklass	F
Kapslingsklass	IP 55
Motormärkeffekt P_2	1,10 kW
Märkström 3~400 V, 50 Hz I_n	3,00 A
Nominal current 3~380 V, 60 Hz I	3,10 A
Nominal current 3~460 V, 60 Hz I	2,60 A
Motorns verkningsgrad $\eta_{m 50\%}$	83,3 %
Motorns verkningsgrad $\eta_{m 75\%}$	85,2 %
Motorns verkningsgrad $\eta_{m 100\%}$	85,5 %

Material

Pumphus	1.4301 [AISI304]
Pumpaxel	1.4301 [AISI304]
Pumphjul	1.4307 [AISI304L]
Statisk tätning	EPDM
Mechanical seal	Q1BE3GG

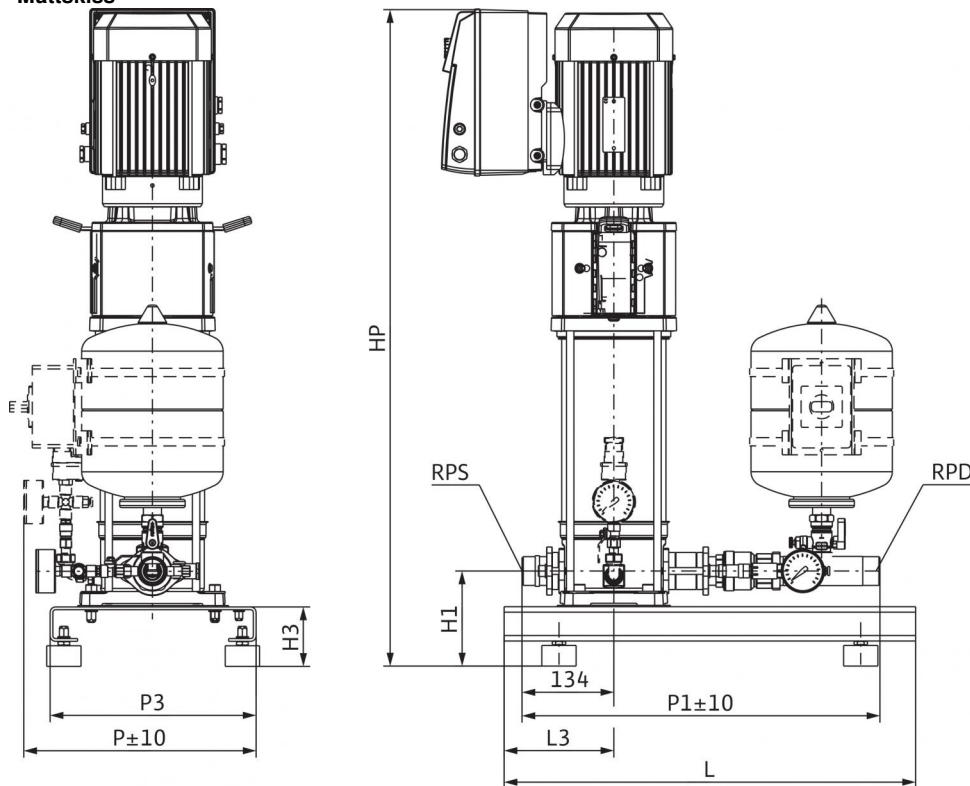
Beställningsinformation

Fabrikat	Wilo
Typ	SiBoost Smart 1 Helix VE 405
Art.nr	2537626
Vikt ca m	52 kg

• = finns, - = finns ej

Mått och måttskisser: Wilo-SiBoost Smart 1 Helix VE 405

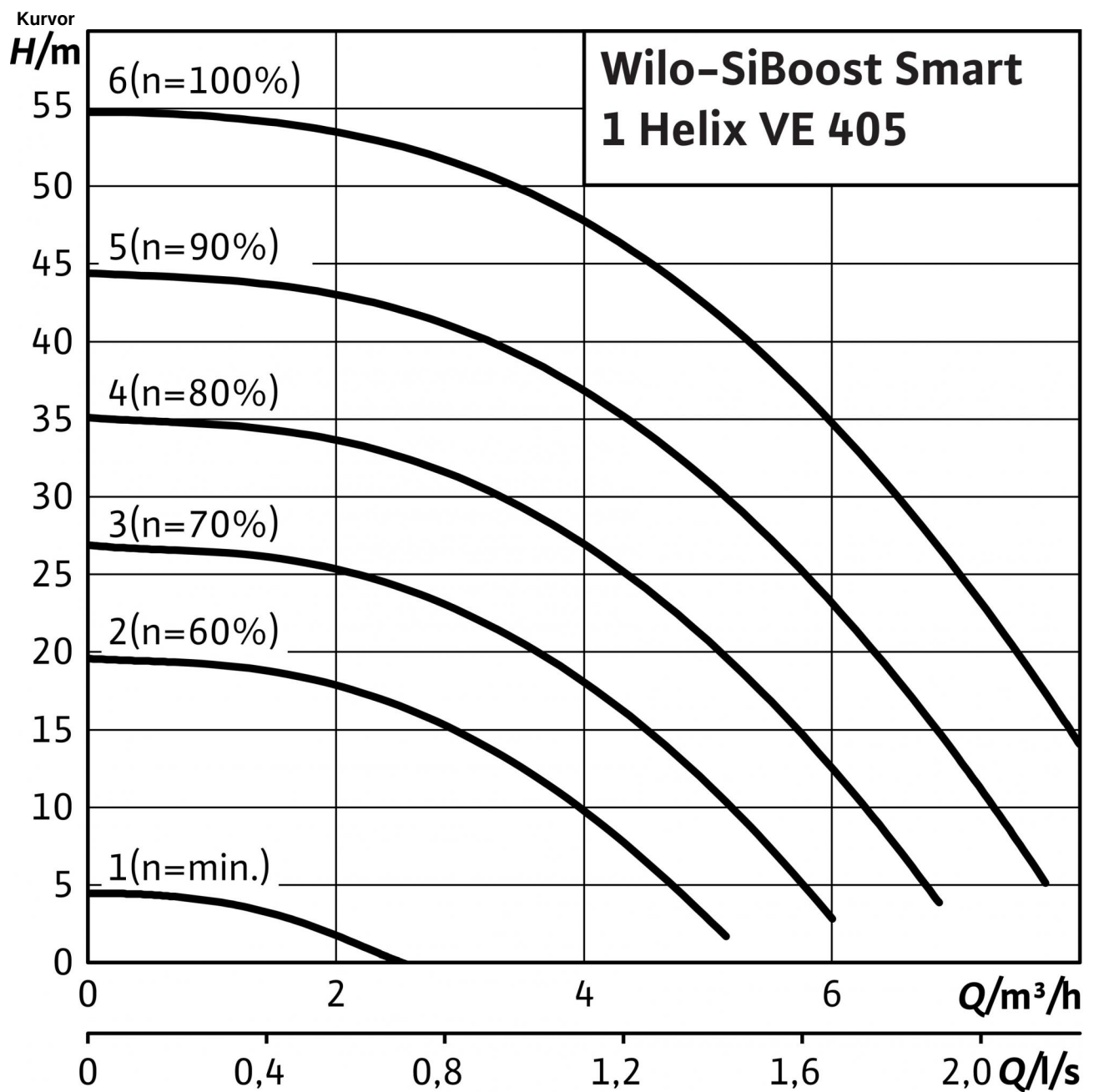
Måttskiss



Här visas exempel på anläggningar.
Tillbehör (beställs separat): Byggsats WMS (tillval) för torrkörningsskydd, huvudbrytare
Uppställningsyta: plan och vågrät
Uppställningsplats: torr, väl ventilerad och frostsäker

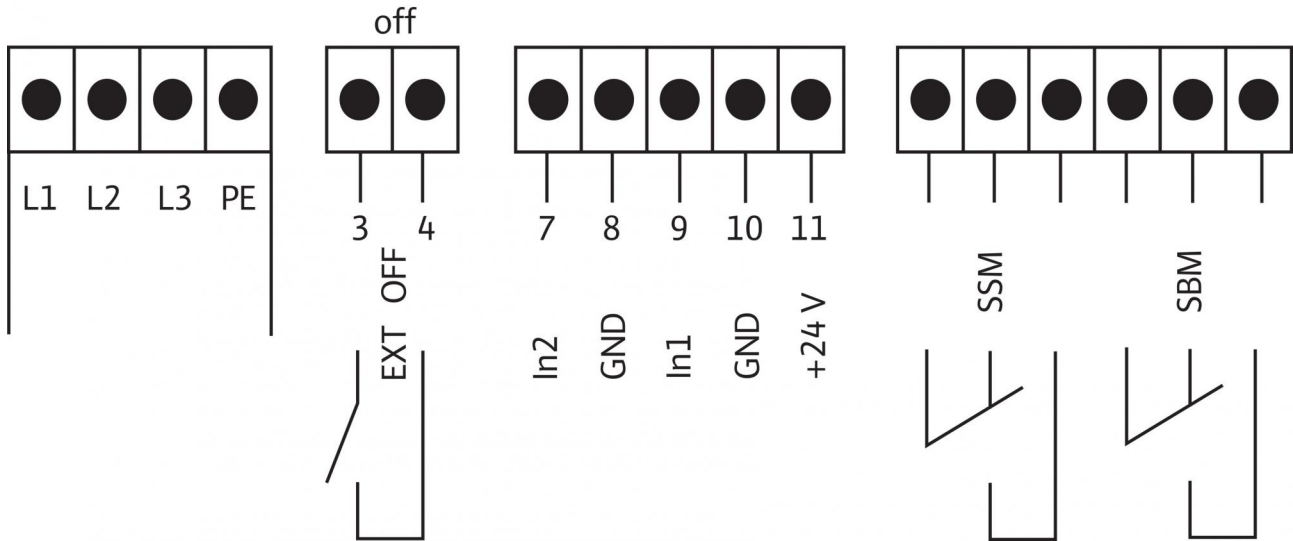
Nominella anslutningar för röranslutning på trycksidan <i>RPD</i>	R 1¼
Nominella anslutningar för röranslutning på sugsidan <i>RPS</i>	Rp 1¼
Mått <i>H</i>	776 mm
Mått <i>H1</i>	140 mm
Dimensions <i>H3</i>	90 mm
Dimensions <i>HP</i>	776 mm
Mått <i>L</i>	600 mm
Dimensions <i>L3</i>	160 mm
Mått <i>P</i>	340 mm
Dimensions <i>P1</i>	470 mm
Dimensions <i>P3</i>	300 mm
Mått <i>P4</i>	0 mm

Kurvor: Wilo-SiBoost Smart 1 Helix VE 405



Kopplingschema: Wilo-SiBoost Smart 1 Helix VE 405

Kopplingschema 3-400 V



Specifikationstext: Wilo-SiBoost Smart 1 Helix VE 405

Högeffektivt, anslutningsfärdigt vattenförsörjningssystem (normalsugande) med 1 vertikalt ordnade tryckstegringspumpar av rostfritt stål i utförande med torr motor i serien Helix VE.

För helautomatisk vattenförsörjning i tilloppsdrift från offentligt vattenförsörjningsnät eller behållare.

För pumpning av tappvatten, bruksvatten, kylvatten, släckvatten (utom för släckanläggningar enligt DIN14462 och med tillstånd från lokala brandskyddsmyndigheter) eller annat bruksvatten som varken kemiskt eller mekaniskt angriper de använda materialen och som inte har några nötande eller långfibriga beståndsdelar.

Speciella egenskaper/produktfördelar

- Robust anläggning med tryckstegringspumpar av rostfritt stål i serien Helix VE, samt luftkyld, inbyggd frekvensomvandlare
- Högeffektiv pumphydraulik i kombination med IE4-ekvivalenta normmotorer
- Extra stor reglerbandbredd för frekvensomvandlaren från 25 Hz till max. 60 Hz (versionsberoende)
- Inbyggt fullständigt motorskydd via PTC
- Inbyggt torrkorningsskylning med automatiskt frånslag vid torrkorning via effektkurvan på motorns reglerelektronik
- Kunds specifika anläggningar på förfrågan

Utrustning/funktion

- 1 pump ur serien Helix VE med IE4-ekvivalent normmotor och steglös reglerdrift med integrerad frekvensomvandlare
- Grundram av förzinkat stål med hög- och sänkbara vibrationsdämpare för stömljudsisolering
- Medieberörda delar är korrosionsbeständiga
- Rör rostfritt stål 1.4301
- Avstängningslucka, på trycksidan
- Backventil, på trycksidan
- Membrantryckkärl 8 l, PN16, på trycksidan
- Manometer, på trycksidan
- Tillval, torrkorningsskydd och manometer, på sugsidan

Anslutningsfärdig elektriskt och hydrauliskt, monterad på en grundram med spärrarmatur på trycksidan.

Effekt

Max. medietemperatur T : 50 °C

Max. omgivningstemperatur T : 40 °C

Standardutförande för driftstryck p_{\max} : 16 bar

Antal steg: 5

Antal reservpumpar: 0

Antal driftspumpar: 1

Motor

Nätanslutning: 3~380/400/460 V, 50/60 Hz

Tillåten spänningstolerans: 400/50:±10%_380/60:±10%_460/60:±10% %

Isolationsklass: F

Kapslingsklass: IP 55

Motormärkeffekt P_2 : 1,10 kW

Märkström 3~400 V, 50 Hz I_N : 3,00 A

Nominal current 3~380 V, 60 Hz I : 3,10 A

Nominal current 3~460 V, 60 Hz I : 2,60 A

Motorns verkningsgrad $\eta_{m 50\%}$: 83,3 %

Motorns verkningsgrad $\eta_{m 75\%}$: 85,2 %

Motorns verkningsgrad $\eta_{m 100\%}$: 85,5 %

Material

Pumphus: 1.4301 [AISI304]

Pumpaxel: 1.4301 [AISI304]

Pumphjul: 1.4307 [AISI304L]

Statisk tätning: EPDM

Mechanical seal: Q1BE3GG

Anslutningar

Nominella anslutningar för röranslutning på sugsidan *RPS*: Rp 1¼

Nominella anslutningar för röranslutning på trycksidan *RPD*: R 1¼

Beställningsinformation

Vikt ca m : 52 kg

Typ: SiBoost Smart 1 Helix VE 405

Art.nr: 2537626